

Stabox® Bewehrungsanschluss Typ SB 16 cm, Ø 10 mm, 25 cm

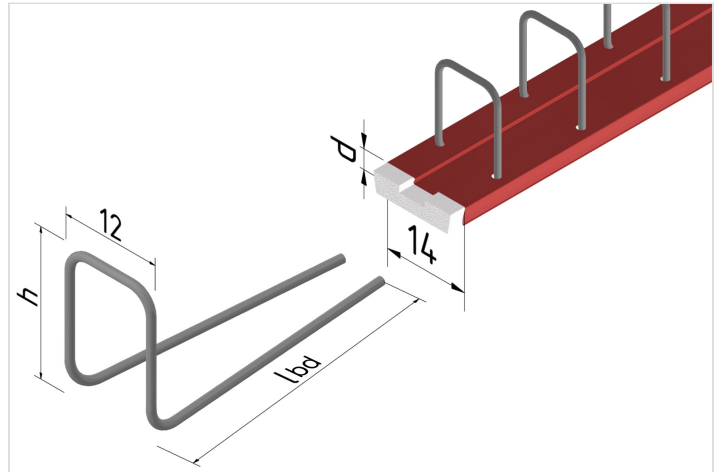
Artikelnummer CHSTA16B1015L



[▶ Zur Artikeldetailseite](#)

Stabox® SB Bewehrungsanschluss zweireihig

- Stabox® SB Rückbiegeanschlüsse bieten für die Bemessung der Querkraftaufnahme die höchste Fugenkategorie „verzahnte Fuge“ nach Eurocode 2. Aus der Stabox® Broschüre sind die Querkraftbemessungswiderstände für alle Lastfälle (nach Typenprüfung, Typenstatik und Typenprüfbericht) zu entnehmen. Stabox® SB Anschlüsse sind als Standard- und Sonderausführungen erhältlich



[▶ Mehr Informationen](#)

Technische Daten

Bügelhöhe h	250 mm	Verzahnung	quer zum Kasten
Bügelbreite	140 mm	Kastentyp	16 B
Bügelabstand	150 mm	Länge	1'250 mm
Schnittigkeit	zweireihig	Paletteninhalt	60 Stk
Typ	SB161025	Gewicht	10.575 kg/Stk
Kastenbreite	160 mm	Gewicht	655 kg/Palette
Für Gesamtwandstärke	200-210 mm	Gewicht	8.46 kg/m
Durchmesser Stahl	10 mm	Lagermengeneinheit	Stk
Übergreifungslänge l ₀	500 mm	WG:	74
Länge Verwehrkasten	1.25 m		

Bitte beachten Sie hierfür die Tabelle "Standardabmessungen" sowie die Angaben weiterer geometrischer Bedingungen.

Stahlgüte: Baustahl B 500 B

Alle Stabox® Typen sind wahlweise mit Stahl- oder Kunststoffdeckel erhältlich. Gewünschte

*Abdeckung bitte bei der Bestellung angeben.
Standard-Kurzelemente und Anschlüsse für Fertigteilwerke auf Anfrage.*