

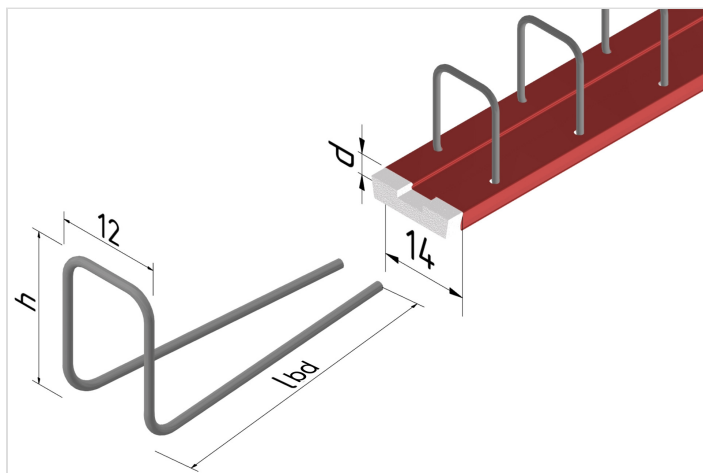
Stabox[®] boîte d'attente à deux rangées type SB 16 cm, Ø 10 mm, 25 cm

Numéro d'article CHSTA16B1015L

► [Vers la page de détail de l'article](#)

Boîte d'attente à deux rangées Stabox[®] SB

- Les armatures de reprise Stabox[®] SB relèvent de la catégorie de joints la plus élevée (« joint crénelé »), conformément à l'Eurocode 2, pour le dimensionnement de l'absorption de la force transversale. La brochure Stabox[®] reprend les résistances de dimensionnement de la force transversale pour tous les cas de charge (selon l'essai de type, le calcul statique et le rapport d'essai de type). Les raccords Stabox[®] SB sont disponibles en exécutions standard et spéciales



► [Plus d'informations](#)

Spécifications techniques

Hauteur de l'étrier h	250 mm	Denture	perpendiculairement au caisson
Largeur de l'étrier	140 mm	Type de caisson	16 B
Écart étrier	150 mm	Longueur	1 250 mm
Tranchant	à deux rangées	Contenu par palette	60 Pce(s)
Type	SB161025	Poids	10,575 kg/pce
Largeur du caisson	160 mm	Poids	655 kg/palette
Pour épaisseur de mur totale	200-210 mm	Poids	8,46 kg/m
Diamètre d'acier	10 mm	Unité de quantité de stockage	Pce(s)
Longueur de recouvrement l_0	500 mm	GM:	74
Longueur de la boîte d'attente	1,25 m		

Veillez vous référer au tableau "Dimensions standard" et aux spécifications des autres conditions géométriques.

Qualité d'acier : Acier de construction B 500 B

Tous les profilés Stabox® sont disponibles, au choix, avec des recouvrements en acier ou en plastique. Veuillez indiquer le type de recouvrement souhaité lors de la passation de commande.

Éléments standard courts et raccords pour usines de préfabrication sur demande.